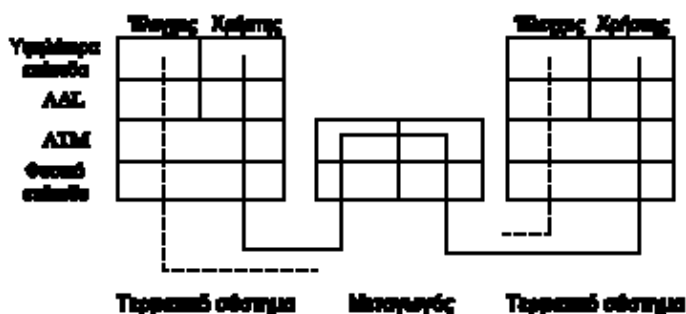


Δίκτυα Επικοινωνιών

Εαρινό εξάμηνο 2006 - 2007

ATM

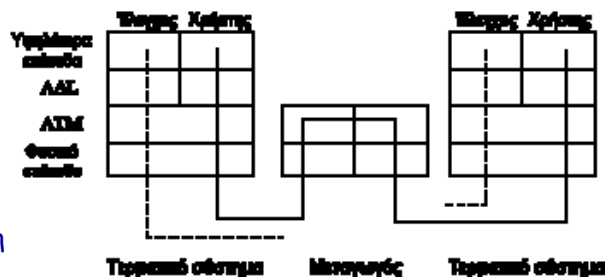
Αρχιτεκτονική ATM



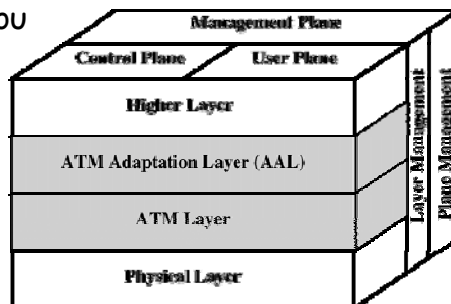
- φυσικό επίπεδο: μεταφορά bits μεταξύ συσκευών προσαρτημένων στην ίδια ζεύξη
- επίπεδο ΑΤΜ: υλοποιεί διατεματικές υπηρεσίες επικοινωνίας (από "βέλτιστης προσπάθειας" έως "μικρής καθυστέρησης και μικρών απωλειών")
- επίπεδο προσαρμογής του ΑΤΜ (ATM Adaptation Layer): προσαρμόζει τη ροή πληροφορίας που παράγουν τα ανώτερα επίπεδα στην υπηρεσία του ΑΤΜ
 - πακετοποίηση της πληροφορίας σε κύτταρα (cells)
 - προσθήκη πληροφορίας ελέγχου (απαιτείται από τα ανώτερα επίπεδα για έλεγχο π.χ. χρονισμού, σφαλμάτων)
- ανώτερα επίπεδα εκτελούν τις επιπρόσθετες διεργασίες που απαιτούν οι εφαρμογές

Αρχιτεκτονική ATM

- το AAL και τα ανώτερα επίπεδα διαιρούνται σε
 - *επίπεδο ελέγχου (control plane)*
εγκαθιδρύει τη σύνδεση
 - *επίπεδο χρήστη (user plane)*
παραδίδει την πληροφορία του χρήστη

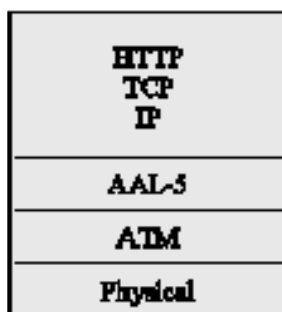


- η διαδρομή που ακολουθεί η πληροφορία ελέγχου ενδέχεται να είναι διαφορετική από αυτή της πληροφορίας του χρήστη
- πρωτόκολλα λειτουργιών και συντήρησης (Operations and Maintenance - OAM) επιβλέπουν τις λειτουργίες του δικτύου

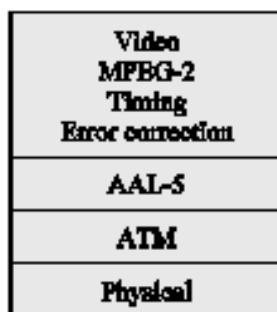


Τρία Παραδείγματα Εφαρμογών

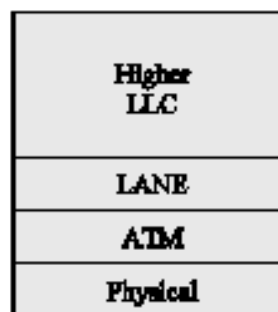
- (a) εφαρμογή HTTP
- (b) βιντεοδιάσκεψη
- (c) εξομοίωση ενός τοπικού δικτύου (π.χ Fast Ethernet) από ένα δίκτυο ATM



(a)



(b)

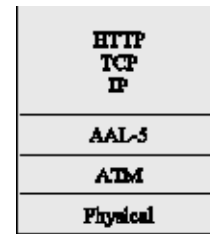


(c)

Τρία Παραδείγματα Εφαρμογών

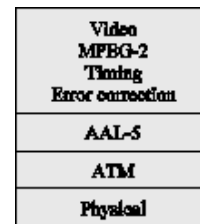
- Οι εφαρμογές α και β ενδέχεται να τρέχουν στον ίδιο υπολογιστή (π.χ. συνδέσεις web και βίντεο αλληλοσυμπληρώνονται σε τηλεμάθηση ή τηλεϊατρική)

- στο (α) το HTTP τρέχει σε ένα δίκτυο ATM που έχει εγκατασταθεί για τη μεταφορά πακέτων IP



- η εφαρμογή β χρησιμοποιεί ATM απευθείας (χωρίς να χρησιμοποιεί το IP) (μπορεί να εκμεταλλευθεί πλήρως την ποιότητα υπηρεσίας που προσφέρει το ATM) και π.χ.

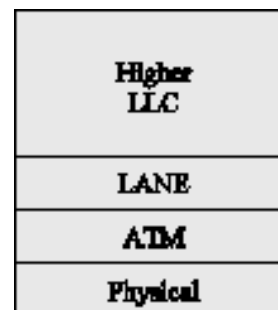
- αλγόριθμο συμπίεσης MPEG-2
- αλγόριθμους εμπροσθόδοτης διόρθωσης σφαλμάτων (Forward Error Correction - FEC)



Τρία Παραδείγματα Εφαρμογών

η γ είναι εξομοίωση ενός τοπικού δικτύου (π.χ Fast Ethernet) από ένα δίκτυο ATM

- ένα ειδικό πρωτόκολλο, το πρωτόκολλο εξομοίωσης LAN (LAN emulation - LANE) εκτελεί τις διεργασίες απαιτούμενες ώστε το δίκτυο ATM να μιμείται το LAN
- Ο υπολογιστής χρησιμοποιεί το καθιερωμένο λογισμικό τοπικού δικτύου (σαν να βρισκόταν σε αυτό το τοπικό δίκτυο)



Φιλοσοφία σχεδιασμού του ATM

- Στόχος: να παρέχει με τρόπο οικονομικό ένα ευρύ φάσμα υπηρεσιών (από ηλεκτρονικό ταχυδρομείο έως βιντεοδιασκέψεις υψηλής ποιότητας)
- σύνθεση της πολυετούς πείρας από
 - τη μεταγωγή κυκλώματος (τηλεφωνικό δίκτυο)
 - τη μεταγωγή πακέτων (δίκτυα δεδομένων)

χρήση εικονικών κυκλωμάτων

- ομοιότητα με μεταγωγή κυκλώματος: ποιότητα υπηρεσίας κάθε σύνδεση ATM εγκαθιδρύεται και ελέγχεται από το δίκτυο
Πλεονέκτημα: το δίκτυο δεσμεύει τους πόρους που απαιτούνται για τη σύνδεση (απορρίπτει αιτήσεις για σύνδεση όταν δεν υπάρχουν επαρκείς διαθέσιμοι πόροι)
- ομοιότητα με μεταγωγή πακέτων: στατιστική πολυπλεξία
οι κρατήσεις πόρων δεν αντιστοιχούν στους μέγιστους ρυθμούς μετάδοσης

Φιλοσοφία σχεδιασμού του ATM

- το δίκτυο δεσμεύει ένα ρυθμό μετάδοσης για μία σύνδεση σε μία συγκεκριμένη ζεύξη με βάση το μέσο ρυθμό των bits της σύνδεσης
 - Μία ζεύξη χάνει κύτταρα όταν υπερχειλίζει ο καταχωρητής του πομπού της δηλ. όταν ρυθμός εισόδου καταχωρητή > ρυθμός πομπού για «αρκετό» χρόνο
 - Π.χ. για ζεύξη χωρητικότητας 100 Mbps «μάλλον» ασφαλές το δίκτυο να αποδέχεται συνδέσεις όσο το άθροισμα των μέσων ρυθμών < π.χ. 80 Mbps
 - ένα δίκτυο μεταγωγής κυκλώματος
 - όταν αποδέχεται μία σύνδεση, δέσμευση = μέγιστος ρυθμός της σύνδεσης (σε κάθε ζεύξη από πηγή ως προορισμό)
 - για ένα σύνολο συνδέσεων μέσω μίας ζεύξης
συνολική δέσμευση = άθροισμα των μέγιστων ρυθμών
 - τυπικά, άθροισμα μέγιστων ρυθμών > άθροισμα των μέσων ρυθμών
- ⇒ η μεταγωγή εικονικού κυκλώματος επιτυγχάνει *κέρδος στατιστικής πολυπλεξίας (statistical multiplexing gain)*

Φιλοσοφία σχεδιασμού του ATM

Χαρακτηριστικά του ATM που περιορίζουν την ανάπτυξή του:

- Συμβατότητα
 - μεγάλη εγκατεστημένη βάση εφαρμογών που βασίζονται στο TCP/IP απαιτούνται σημαντικές τροποποιήσεις για να εκμεταλλευθούν τα υπέρ του ATM
- Πολυπλοκότητα
 - "κατάσταση" μεταγωγών ώστε να είναι ενήμεροι για τις συνδέσεις
 - πολύπλοκα πρωτόκολλα ελέγχου των συνδέσεων
- Αξιοπιστία
 - τα στοιχεία του δικτύου απομνημονεύουν ένα μεγάλο ποσό πληροφορίας
 - μία βλάβη έχει μεγάλη επίδραση σε πολλές συνδέσεις
- Αναγκαιότητα (σε σχέση με IP)
 - γρήγορο δίκτυο IP προτιμότερο από επιτηδευμένο αλλά επιβαρημένο (\Rightarrow βραδύτερο) δίκτυο ATM

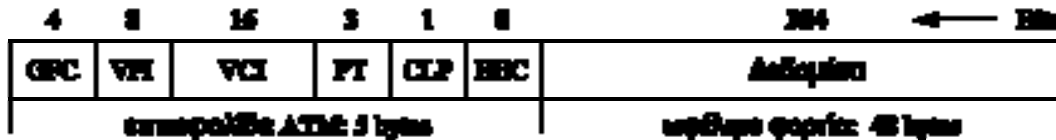
Αρχές Λειτουργίας του ATM

- Ασύγχρονο
- βασισμένο σε συνδέσεις (connection-oriented)
- μεταφέρει δεδομένα σε κύτταρα των 53 bytes κατά μήκος εικονικών κυκλωμάτων

Λειτουργίες κατά τη μεταφορά πληροφορίας

1. Η πηγή ζητά σύνδεση με συγκεκριμένη ποιότητα υπηρεσίας για δεδομένη εφαρμογή
2. Το δίκτυο εντοπίζει ένα μονοπάτι με επαρκείς διαθέσιμους πόρους
3. Η πηγή τοποθετεί την πληροφορία σε κύτταρα ATM
4. Η πηγή εισάγει τα κύτταρα στο δίκτυο με κατάλληλο ρυθμό
5. Το δίκτυο μεταφέρει τα κύτταρα κατά μήκος ενός εικονικού κυκλώματος ώστε να επιτυγχάνεται η ποιότητα υπηρεσίας
6. Ο προορισμός ανασυντάσσει τα κύτταρα στην αρχική μορφή της πληροφορίας
7. Η εφαρμογή τερματίζει τη σύνδεση

Μορφή των Κυττάρων ATM

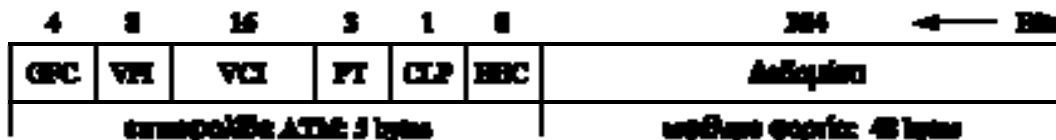


Μορφή των κυττάρων ATM στη διεπαφή χρήστη-δικτύου (user-network interface)

Πεδία Επικεφαλίδας (5 bytes):

- **GFC: Generic Flow Control** (γενικός έλεγχος ροής)
 - χρησιμοποιείται για να υποδείξει στην πηγή να ρυθμίσει το ρυθμό μετάδοσής της
 - δεν υπάρχει στα κύτταρα που μεταφέρονται ανάμεσα στους μεταγωγούς του δικτύου (τα 4 bits χρησιμοποιούνται από το πεδίο VPI)

Μορφή των Κυττάρων ATM

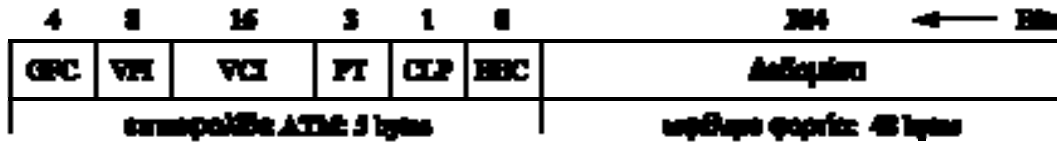


Μορφή των κυττάρων ATM στη διεπαφή χρήστη-δικτύου (user-network interface)

Πεδία Επικεφαλίδας (5 bytes):

- **VPI: Virtual Path Identifier** (αναγνωριστής εικονικού μονοπατιού)
- **VCI: Virtual Circuit Identifier** (αναγνωριστής εικονικού κυκλώματος)
- η σύνδεση αναγνωρίζεται από το ζεύγος VPI, VCI
- εικονικό μονοπάτι: συλλογή από εικονικά κυκλώματα που δρομολογούνται μαζί (προσδιορίζεται από το VPI)

Μορφή των Κυττάρων ATM



Μορφή των κυττάρων ATM στη διεπαφή χρήστη-δικτύου (user-network interface)

Πεδία Επικεφαλίδας (5 bytes):

- PT: Payload Type (τύπος ωφέλιμου φορτίου)
υποδεικνύει εάν ένα κύτταρο είναι κύτταρο χρήστη ή κύτταρο ελέγχου
- CLP: Cell Loss Priority (προτεραιότητα απώλειας κυττάρου)
υποδεικνύει την προτεραιότητα του κυττάρου ως προς τις απώλειες
- HEC: Header Error Check (έλεγχος σφαλμάτων επικεφαλίδας)
άθροισμα ελέγχου της επικεφαλίδας υπολογισμένο στα 4 προηγούμενα bytes της

Γιατί 53 Bytes;

Τα κύτταρα ATM έχουν

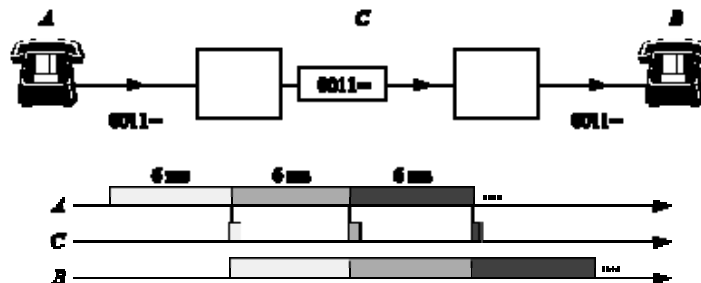
- επικεφαλίδα 5 bytes
- ωφέλιμο φορτίο 48 bytes
- Λιγότερος πλεονασμός (ποσοστό της χωρητικότητας της ζεύξης που σπαταλάται εξαιτίας της μετάδοσης των επικεφαλίδων) \Rightarrow μεγαλύτερο ωφέλιμο φορτίο
- μεγαλύτερο ωφέλιμο φορτίο \Rightarrow περισσότερος χρόνος συγκέντρωσής του

Σχεδίαση ATM

- μέγιστη ανεκτή καθυστέρηση πακετοποίησης για τα σήματα φωνής = 6 ms
 \Rightarrow ωφέλιμο φορτίο κυττάρων ATM = 48 bytes ($48 = (32 + 64) / 2$)

Γιατί 53 Bytes;

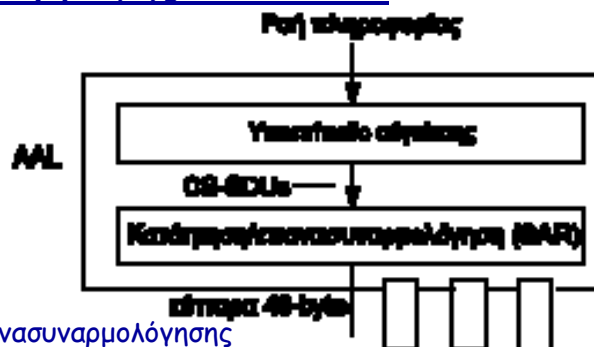
- Π.χ. εφαρμογή "τηλεφώνου ATM": δύο τηλέφωνα συνδέονται με μία ζεύξη ATM
- Έστω ότι η ζεύξη C έχει απεριόριστο ρυθμό μετάδοσης, αμελητέα καθυστέρηση διάδοσης
- η μία τηλεφωνική συσκευή παράγει ροή bits με ρυθμό 64 kbps
- για να συγκεντρωθούν 48 bytes ωφέλιμου φορτίου φωνής απαιτούνται 6 ms
 $(48 \times 8 \text{ bits}) / (64 \text{ kbps}) = 6 \text{ ms}$
- η ροή υφίσταται καθυστέρηση = 6 ms πριν φθάσει στην άλλη συσκευή



Επίπεδο Προσαρμογής του ATM

ATM Adaptation Layer - AAL

- μετατρέπει τη ροή πληροφορίας σε κύτταρα ATM
- διαιρείται σε δύο υποεπίπεδα:
 - το υποεπίπεδο σύγκλισης (Convergence Sublayer - CS)
 - το υποεπίπεδο κατάτμησης και επανασυναρμολόγησης (Segmentation and Reassembly Sublayer - SAR)



- Το CS προετοιμάζει τη ροή πληροφορίας με τον τεμαχισμό της σε πακέτα CS-SDUs (Service Data Units - μονάδες δεδομένων υπηρεσίας)
 - μορφή CS-SDU, πληροφορία ελέγχου που έχει εξαρτώνται από την εφαρμογή
- Το SAR πακετάρει τα CS-SDUs σε κύτταρα ATM (ενδεχομένως προσθήκη πληροφορίας ελέγχου)

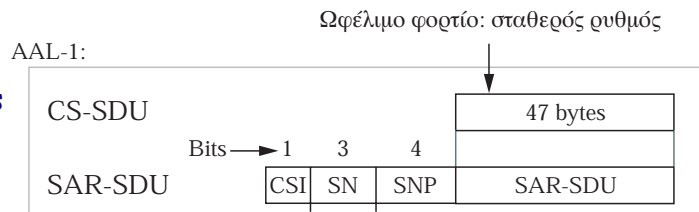
Επίπεδο Προσαρμογής του ATM

πέντε εκδόσεις του AAL που έχουν σχεδιαστεί για πέντε κατηγορίες κίνησης

- AAL-1 για κίνηση σταθερού ρυθμού bits (constant-bit-rate) πραγματικού χρόνου
- AAL-2 για κίνηση μεταβλητού ρυθμού bits (variable-bit-rate) πραγματικού χρόνου
- AAL-3 για ροές πακέτων που είναι συνδεσμικές (connection-oriented)
- AAL-4 για αυτοδύναμα πακέτα
- AAL-5 για πακέτα IP

AAL-1

Σχεδιάστηκε για τη μεταφορά κίνησης σταθερού ρυθμού bits (τηλεφωνικές κλήσεις ή βίντεο σταθερού ρυθμού)

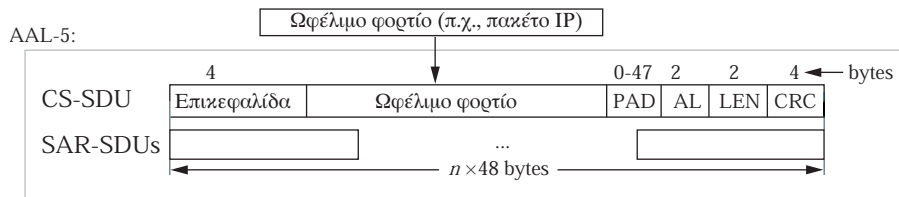


- Το CS του AAL-1 ομαδοποιεί τη ροή των bits σε CS-SDUs των 47 bytes
- Το SAR του AAL-1 προσθέτει μία επικεφαλίδα του ενός byte που περιέχει
 - μία ένδειξη υποεπιπέδου σύγκλισης (Convergence Sublayer Indication - CSI) (η χρήση του CSI είναι προαιρετική)
 - έναν αριθμό ακολουθίας (Sequence Number - SN) (ο προορισμός το χρησιμοποιεί για να ανιχνεύει κύτταρα που έχουν χαθεί)
 - ένα πεδίο προστασίας του αριθμού ακολουθίας (Sequence Number Protection-SNP) (μπορεί να διορθώσει απλά σφάλματα και να ανιχνεύσει πολλαπλά σφάλματα του αριθμού ακολουθίας)

AAL-5

Σχεδιάστηκε για τη μεταφορά πακέτων IP ή άλλου είδους ωφέλιμο φορτίο με μικρή επιβάρυνση πληροφορίας ελέγχου (overhead)

- Το CS πακετάρει την πληροφορία σε CS-SDUs με μήκος που είναι ακέραιο πολλαπλάσιο των 48 bytes και περιέχουν (*η «σημερινή» δομή διαφέρει ελαφρά*)
 - μία επικεφαλίδα
 - το πεδίο ευθυγράμμισης (alignment - AL) μήκους 2 bytes (ενδιάμεσο κενό)
 - το συμπληρωματικό γέμισμα (padding - PAD)
 - το μήκος (length - LEN)
 - το πεδίο CRC υπολογίζεται σε ολόκληρο το CS-SDULEN, PAD αναγκαία για υποστήριξη ωφέλιμου φορτίου μεταβλητού μήκους
- Το SAR τοποθετεί το CS-SDU μέσα σε συνεχόμενα κύτταρα των 48 bytes (χωρίς επιπρόσθετη πληροφορία/ κύτταρα που χάνονται ανιχνεύονται από ανώτερα επίπεδα)



Λειτουργίες και Συντήρηση Δικτύου

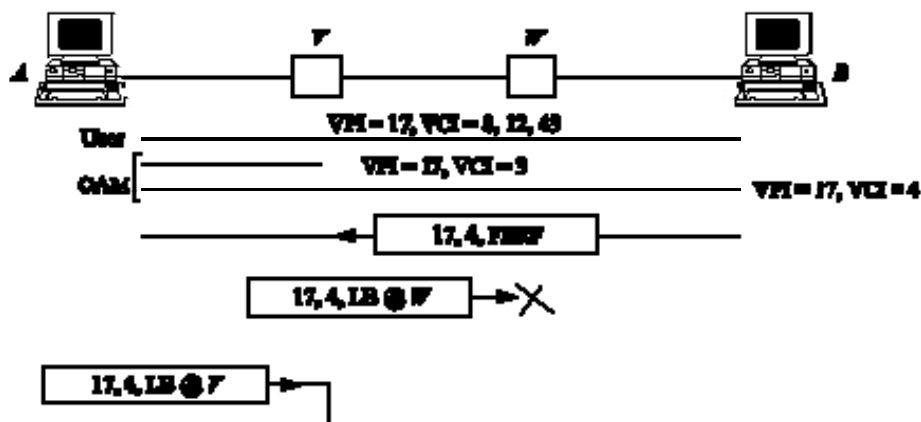
- Για απλό δίκτυο πιθανή εγκαθίδρυση μόνιμων εικονικών μονοπατιών
- π.χ. ένας μεταγωγός ATM συνδεδεμένος με υπολογιστές
 - ο διαχειριστής απονέμει ένα καθορισμένο VPI σε κάθε ζεύγος υπολογιστών
 - Π.χ. εικονικό μονοπάτι μεταξύ υπολογιστή A και υπολογιστή B VPI = 17
 - ο A χρησιμοποιεί VPI = 17 και κάποιο VCI για να επικοινωνήσει με τον B
 - για το μονοπάτι αυτό δεσμεύονται μόνιμα πόροι στο μεταγωγό π.χ. ρυθμός μετάδοσης 10 Mbps και χώρος 2 Mbytes στον καταχωρητή
- Σε μεγάλο δίκτυο, η μόνιμη κατανομή των πόρων σε όλα τα δυνατά εικονικά μονοπάτια είναι «σπατάλη»
- τα εικονικά μονοπάτια εγκαθιδρύονται με βάση τη ζήτηση (on demand)
 - Ένας υπολογιστής ζητάει μία σύνδεση χρησιμοποιώντας ένα «ειδικό» ζεύγος VPI/VCI (0/5) για τη μεταφορά αιτήσεων εγκαθίδρυσης κλήσεων

Λειτουργίες και Συντήρηση Δικτύου

- Αντικειμενικός σκοπός της συντήρησης δικτύου είναι να παρακολουθεί τις συνδέσεις και να προβαίνει σε διορθωτικές ενέργειες
- Τα πρωτόκολλα συντήρησης χρησιμοποιούν ειδικά κύτταρα "Λειτουργιών και Συντήρησης" (Operations and Maintenance - OAM) που υποδηλώνουν π.χ.
 - συναγερμό
 - σήμα ότι ο προορισμός δεν λαμβάνει τα κύτταρα του χρήστη
 - κύτταρα "ανακύκλωσης (loopback)"

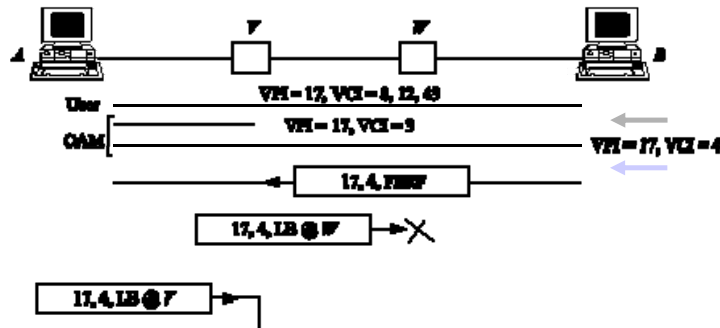
Λειτουργίες και Συντήρηση Δικτύου

- εικονικό μονοπάτι με VPI = 17 έχει εγκαθιδρυθεί μεταξύ των A και B στο μονοπάτι αυτό ανήκουν μερικές συνδέσεις εικονικού κυκλώματος
- οι τιμές VCI = 3 και VCI = 4 δεσμευμένες για χρήση από το OAM
 - σύνδεση OAM (VPI=17, VCI=4) επιβλέπει το εικονικό μονοπάτι VPI=17 άκρο-άκρο
 - σύνδεση OAM (VPI=17, VCI=3) επιβλέπει τη σύνδεση μεταξύ του A και του V
- έστω ελαττωματικό στοιχείο μεταξύ των μεταγωγών V και W



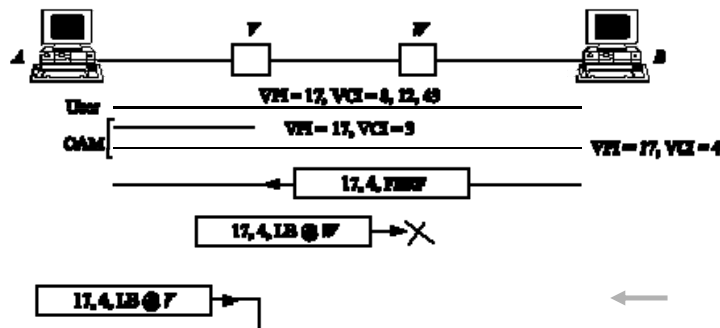
Λειτουργίες και Συντήρηση Δικτύου

- κάποια στιγμή, ο Β παρατηρεί ότι τα κύτταρα του Α δε φτάνουν όπως θα έπρεπε
- Το πρωτόκολλο OAM στον Β στέλνει στον Α ένα κύτταρο "Far End Received Failure" (FERF) κατά μήκος της σύνδεσης OAM (17, 4)
- Όταν το πρωτόκολλο OAM στον Α λάβει αυτό το κύτταρο, ενεργοποιεί μία διαδικασία για τον εντοπισμό του ελαττωματικού στοιχείου του δικτύου
 - Το OAM του Α στέλνει ένα κύτταρο ανακύκλωσης κατά μήκος της σύνδεσης OAM (17, 4) ζητώντας από το μεταγωγό W να το επιστρέψει
 - Λόγω του ελαττώματος μεταξύ των V, W το κύτταρο δεν επιστρέφει



Λειτουργίες και Συντήρηση Δικτύου

- το OAM του Α στέλνει κατά μήκος της σύνδεσης (17, 4) ένα κύτταρο ανακύκλωσης ζητώντας από τον V να το επιστρέψει
- Το κύτταρο επιστρέφει στον Α
- Το OAM διαπιστώνει τότε ότι το πρόβλημα βρίσκεται κάπου μεταξύ των V και W
- στέλνει ένα μήνυμα συναγερμού περιγράφοντας το πρόβλημα στο διαχειριστή του δικτύου



Λειτουργίες και Συντήρηση Δικτύου

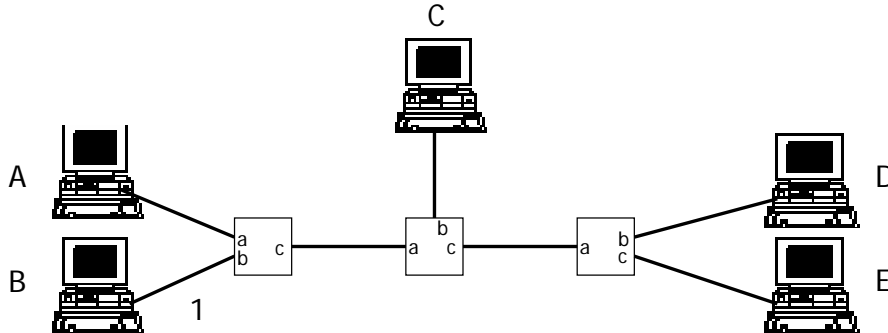
- το ATM Forum έχει ορίσει και πρωτόκολλα διαχείρισης δικτύου
 - ταξινομούν τα ιδιοχαρακτηριστικά των στοιχείων του δικτύου
 - καθορίζουν πως «διαβάζονται» τα ιδιοχαρακτηριστικά
 - καθορίζουν πως τροποποιούνται τα ιδιοχαρακτηριστικά που είναι ελεγχόμενα (π.χ., η διακοπή λειτουργίας ενός ελαττωματικού πομπού για επισκευή)
- δημιουργία βάσης πληροφοριών διαχείρισης (Management Information Base-MIB)
- π.χ. τα ιδιοχαρακτηριστικά σύνδεσης εικονικού κυκλώματος
 - η κατάστασή της (εάν βρίσκεται σε λειτουργία ή όχι)
 - η παρούσα ποιότητα υπηρεσίας (ρυθμός απώλειας κυττάρων, στατιστικά στοιχεία καθυστέρησης)
 - οι περιγραφείς της κίνησης που μεταφέρει
- Π.χ. ιδιοχαρακτηριστικά ζεύξης ATM
 - μέγιστοι αριθμοί εικονικών κυκλωμάτων και μονοπατιών που μπορεί να μεταφέρει
 - αριθμοί των κυκλωμάτων αυτών που μεταφέρει σε μία δεδομένη χρονική στιγμή

Πίνακες Δρομολόγησης

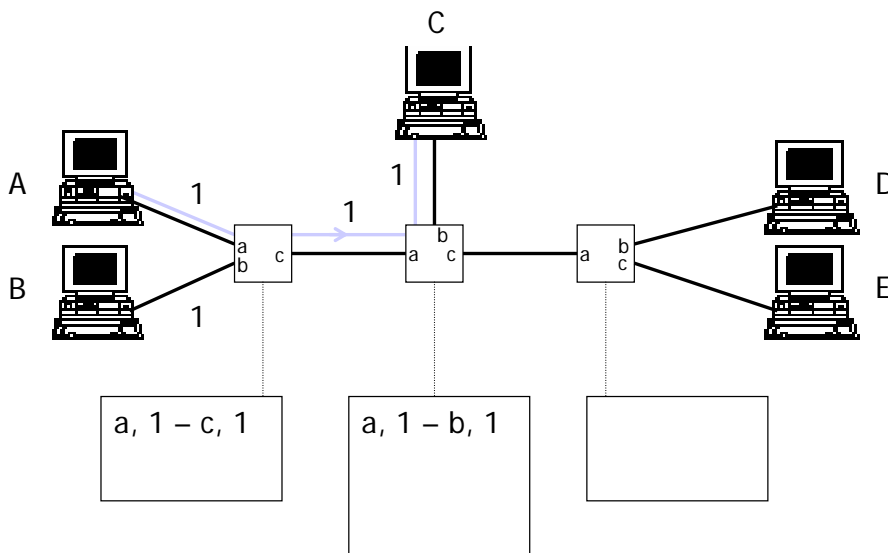
- Κάθε μεταγωγός ATM διατηρεί έναν πίνακα δρομολόγησης
 - ανανεώνεται κάθε φορά που εγκαθιδρύεται ή τερματίζεται μία σύνδεση
 - έχει μία καταχώρηση για κάθε σύνδεση της μορφής
εισερχόμενη ζεύξη, εισερχόμενο VPI - εξερχόμενη ζεύξη, εξερχόμενο VPI
- τα VPIs είναι μοναδικά για κάθε ζεύξη αλλά όχι για ολόκληρο το δίκτυο (τα VPIs διαφορετικών εικονικών μονοπατιών είναι μοναδικά σε κάθε ζεύξη μόνο)

Δρομολόγηση στο ATM

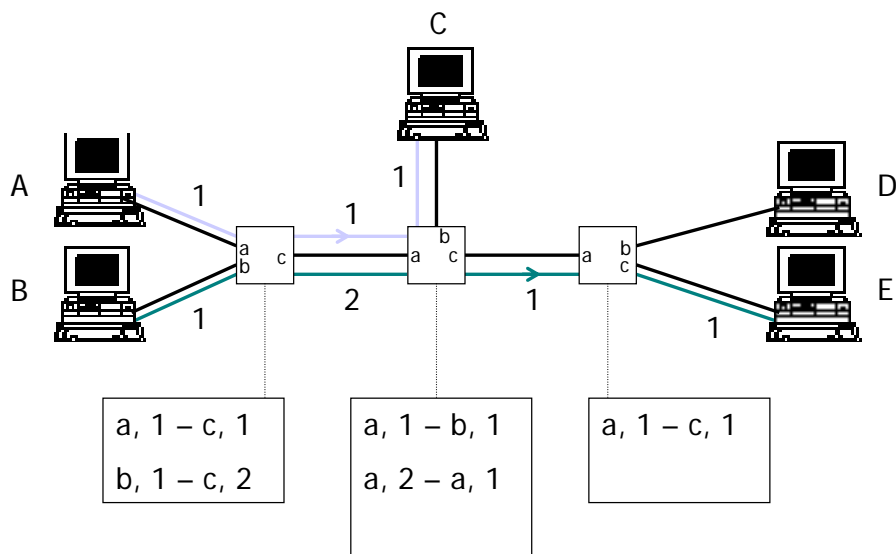
- τρία εικονικά μονοπάτια εγκαθιδρύονται διαδοχικά με τη σειρά:
από τον A στον C από τον B στον E από τον C στον D
- καθένα από αυτά μεταφέρει έναν αριθμό συνδέσεων εικονικού κυκλώματος



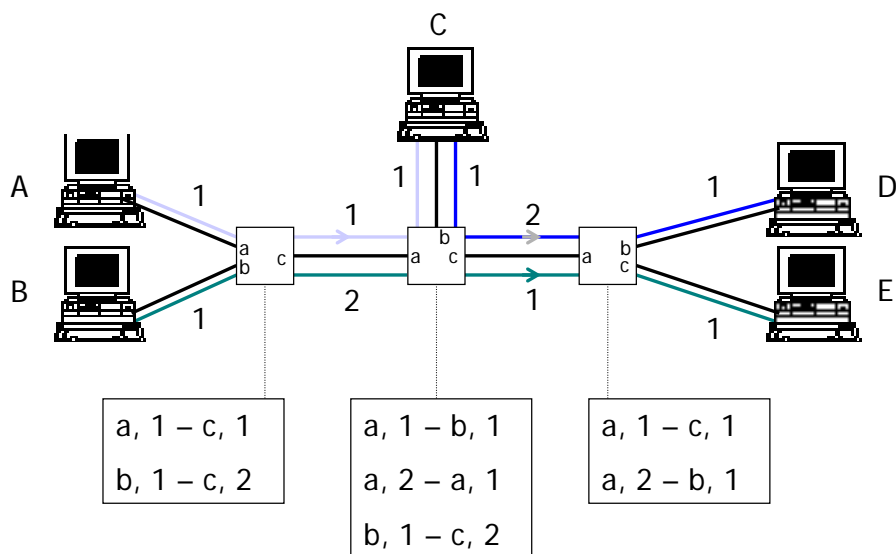
Δρομολόγηση στο ATM



Δρομολόγηση στο ATM

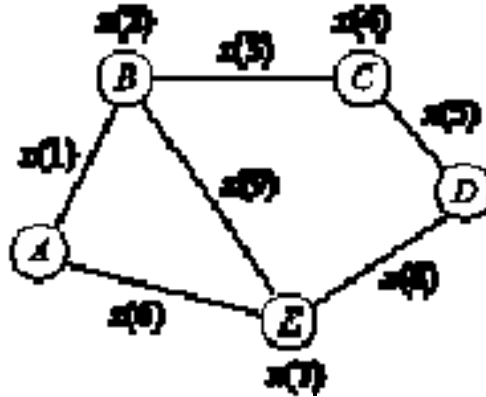


Δρομολόγηση στο ATM



Δρομολόγηση

- Ο κόμβος A θέλει να εγκαθιδρύσει μία σύνδεση με τον κόμβο D
- Κάθε ζεύξη περιγράφεται από ένα διάνυσμα ιδιοχαρακτηριστικών $x(i)$
- Το διάνυσμα αυτό διανέμεται με τη μέθοδο της πλημμύρας
- Ο A χρησιμοποιεί τα ιδιοχαρακτηριστικά $\{x(1), \dots, x(9)\}$ για να υπολογίσει ένα προτιμώμενο μονοπάτι προς τον D, έστω το (A, B, C, D)

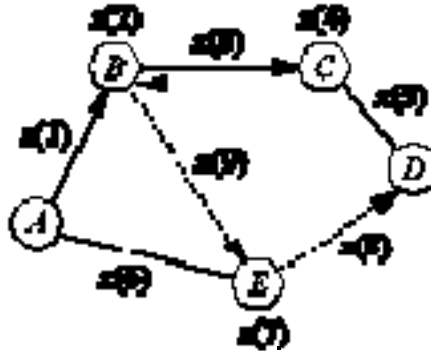


Δρομολόγηση

- Η παρούσα σύσταση του ATM Forum καθορίζει ότι τα ιδιοχαρακτηριστικά $x(i)$ θα πρέπει να περιγράφουν για τη σύνδεση:
 - την καθυστέρηση (μέγιστη τιμή και μέγιστη απόκλιση)
 - το λόγο απώλειας κυττάρων (cell loss ratio)
 - τη "διαθέσιμη χωρητικότητα"
 - κάποιο μέτρο του κατά πόσο είναι επιθυμητή η συγκεκριμένη σύνδεση
- Ο A εκτιμά το αποτέλεσμα της προσθήκης της σύνδεσης που προσπαθεί να δρομολογήσει στα ιδιοχαρακτηριστικά των ζεύξεων
- Με βάση τα τροποποιημένα ιδιοχαρ. ο A προσδιορίζει το προτιμώμενο μονοπάτι (εκτελεί αλγόριθμο παρόμοιο με τον αλγόριθμο του Dijkstra που "ζυγίζει" τα διαφορετικά ιδιοχαρακτηριστικά για να επιλέξει ένα προτιμώμενο μονοπάτι)

Δρομολόγηση

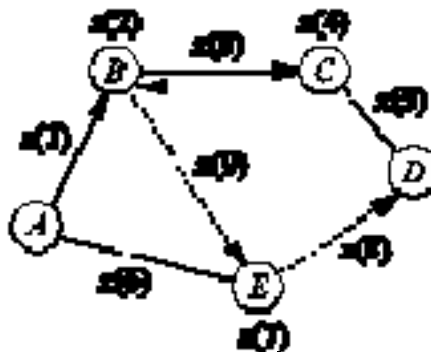
- Ο Α στέλνει μία αίτηση σύνδεσης προς τον D κατά μήκος του προτιμώμενου μονοπατιού χρησιμοποιώντας δρομολόγηση πηγής (source routing)
- Όταν ο Β λάβει την αίτηση αυτή, ελέγχει εάν μπορεί να την αποδεχθεί (μπορεί να μεταφέρει τη νέα κλήση με τους περιγραφείς κίνησης και τα χαρακτηριστικά QoS τα οποία προσδιορίζονται στο μήνυμα της αίτησης)
- έστω ότι ο Β αποδέχεται την αίτηση και την προωθεί στον C
- έστω ότι ο C δεν κάνει αποδεκτή την αίτηση, ειδοποιεί τον Β για την απόρριψή



Δρομολόγηση

- Ο Β τότε υπολογίζει ένα προτιμώμενο μονοπάτι προς τον D
- Έστω ότι ο Β προτιμά το μονοπάτι (B, E, D)
- Ο Β στέλνει την αίτηση προς τον D κατά μήκος του μονοπατιού αυτού
- Έστω ότι αυτό το βήμα είναι επιτυχημένο και το τελικό μονοπάτι είναι (A, B, E, D)

Ο μηχανισμός αυτός καλείται *οπισθοπαράκαμψη (crankback)*

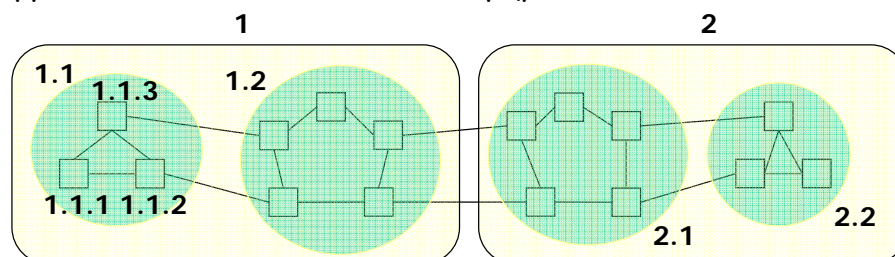


Διευθυνσιοδότηση

- ιεραρχημένη διευθυνσιοδότηση
- ο αριθμός των επιπέδων της ιεραρχίας μπορεί να είναι μεγάλος
- Οι διαχειριστές του δικτύου δίνουν στους κόμβους διευθύνσεις ATM
- Η διεύθυνση ενός κόμβου υποδεικνύει τη θέση του στην ιεραρχία
- Το δίκτυο έχει την ικανότητα αυτοοργάνωσης
 - Κάθε κόμβος επικοινωνεί με τους γειτονικούς κόμβους για να προσδιορίσει τα μέλη της ομάδας στο ίδιο επίπεδο
 - τα μέλη της ομάδας εκλέγουν έναν αρχηγό που εκπροσωπεί την ομάδα στο επόμενο επίπεδο (η διαδικασία συνεχίζεται έως το ανώτερο επίπεδο)

Διευθυνσιοδότηση

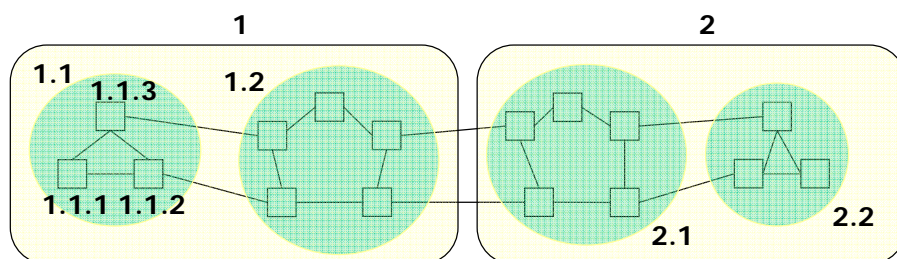
- οι κόμβοι 1.1.1, 1.1.2 και 1.1.3 ανακαλύπτουν ότι ανήκουν στην ομάδα 1.1
- τα μέλη της ομάδας μαθαίνουν τις μετρικές των μεταξύ τους μονοπατιών πλημμυρίζοντας τις μετρικές των ζεύξεών τους μέσα στην ομάδα 1.1
- η ομάδα 1.1 εκλέγει έναν αρχηγό, έστω τον κόμβο 1.1.1 (αρχηγός="κόμβος 1.1")
- ο "κόμβος 1.1" υπολογίζει μετρικές μονοπατιών προς άλλες ομάδες στο ίδιο επίπεδο
 - π.χ. ανακαλύπτει ότι μπορεί να φθάσει τον "κόμβο 1.2" και μπορεί να εκτιμήσει τη μετρική του συντομότερου μονοπατιού προς τον κόμβο αυτό
- Οι κόμβοι 2.1 και 2.2 εκτελούν τα ίδια βήματα



Διευθυνσιοδότηση

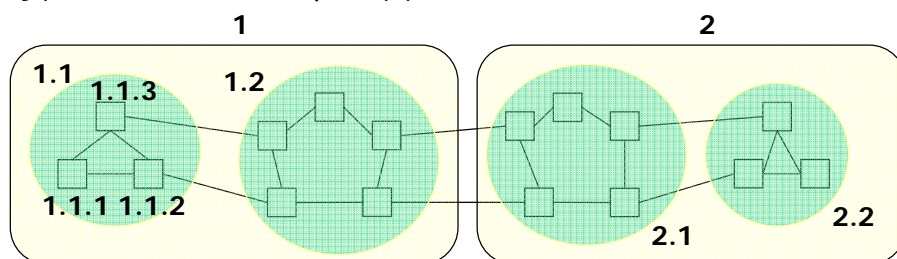
Η διαδικασία συνεχίζεται στο παραπάνω επίπεδο

- οι κόμβοι 1.1 και 1.2 μαθαίνουν ότι ανήκουν και οι δύο στην ομάδα 1
- εκλέγουν έναν αρχηγό ομάδας, έστω τον "κόμβο 1.1" (αρχηγός = "κόμβος 1")
(ο κόμβος 1 είναι ουσιαστικά ο κόμβος 1.1.1)
- ο κόμβος 1.1 έχει έναν πίνακα με τα μέλη της ομάδας του και τα ιδιοχαρακτηριστικά των μονοπατιών προς αυτά
- Ο κόμβος 1.1 δίνει τις πληροφορίες αυτές στον κόμβο 1



Διευθυνσιοδότηση

- Ο κόμβος 1 ανακαλύπτει ότι μπορεί να φθάσει τον κόμβο 2 και μπορεί να υπολογίσει το συντομότερο μονοπάτι προς αυτόν
- Ο κόμβος 1 δίνει το σύνολο των πληροφοριών τις οποίες λαμβάνει από τους κόμβους 1.1 και 1.2 στον κόμβο 2
- Οι πληροφορίες προωθούνται προς τα κάτω (στα μέλη της ομάδας)
- Τελικά, ο κόμβος 1.1.2 λαμβάνει τα χαρακτηριστικά των μονοπατιών προς τον κόμβο 2.2.3
- Ο κόμβος 1.1.2 μπορεί να επιλέξει μονοπάτι προς τον 2.2.3 και να στείλει αίτηση
- η αίτηση για μία σύνδεση από τον 1.1.2 στον 2.2.3 μπορεί να γίνει αποδεκτή, πιθανώς μετά από οπισθοπαράκαμψη



Διατεματικές Υπηρεσίες

- Το ATM παρέχει ευρύ φάσμα από ποιότητες υπηρεσίας
- Το ATM Forum καθορίζει πέντε κατηγορίες υπηρεσιών που διαφέρουν
 - ως προς τα ιδιοχαρακτηριστικά της ποιότητας υπηρεσίας
 - ως προς τους περιγραφείς της κίνησης που μεταφέρουν
- Μία κατηγορία υπηρεσιών μεταφέρει κίνηση που
 - Πρέπει να / αν συμμορφώνεται με κάποιους περιγραφείς κίνησης
 - παραδίδεται με ποιότητα υπηρεσίας με καθορισμένα ιδιοχαρακτηριστικά

Ιδιοχαρακτηριστικά της Ποιότητας Υπηρεσίας

Ιδιοχαρακτηριστικά της ποιότητας υπηρεσίας (quality of service - QoS)

- Ρυθμός απώλειας κυττάρων (Cell Loss Ratio - CLR)
ποσοστό των κυττάρων που χάνονται κατά τη μετάδοση
- Απόκλιση καθυστέρησης κυττάρου (Cell Delay Variation - CDV)
μέγιστη διαφορά μεταξύ των διατεματικών καθυστερήσεων κυττάρων
- Μέγιστη καθυστέρηση μεταφοράς κυττάρου (maximum Cell Transfer Delay - maxCTD)
μέγιστη διατεματική καθυστέρηση κυττάρου
- Μέση καθυστέρηση μεταφοράς κυττάρου (mean Cell Transfer Delay - mean CTD)
η μέση διατεματική καθυστέρηση κυττάρου
- ελάχιστος ρυθμός κυττάρων (Minimum Cell Rate - MCR)
ελάχιστος ρυθμός με τον οποίο το δίκτυο παραδίδει τα κύτταρα

Ιδιοχαρακτηριστικά της Ποιότητας Υπηρεσίας

Αντιπροσωπευτικά Ιδιοχαρακτηριστικά της Ποιότητας Υπηρεσίας για Διαφορετικές Εφαρμογές (Μη Προτυποποιημένα)

Εφαρμογές	Ιδιοχαρακτηριστικά			
	CDV	Max CTD	Mean CTD	MCR
Βιντεοδιάσκεψη	50 ms	120 ms	100 ms	Δεν ισχύει
Τηλεφωνία	2 ms	41 ms	40 ms	Δεν ισχύει
Ηλεκτρονικό ταχυδρομείο		Δεν έχει καθορισθεί		Δεν ισχύει
Μεταφορά αρχείου		Δεν έχει καθορισθεί		20 κύτταρα/s

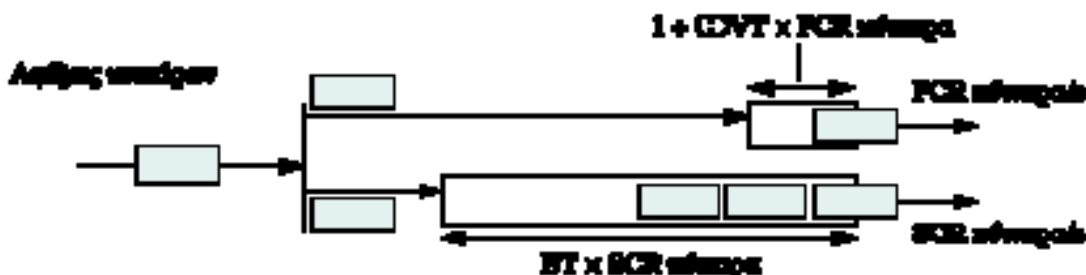
CDV: Cell Delay Variation CTD: Cell Transfer Delay MCR: Minimum Cell Rate

Περιγραφείς Κίνησης (traffic descriptors)

- καθορίζονται από το γενικευμένο αλγόριθμο ρυθμού κυττάρων (*Generalized Cell Rate Algorithm - GCRA*) [*leaky bucket* (διαρρέων κάδος)] που ελέγχει τους χρόνους μετάδοσης των κυττάρων

Λειτουργία Ελεγκτή κίνησης (traffic policer)

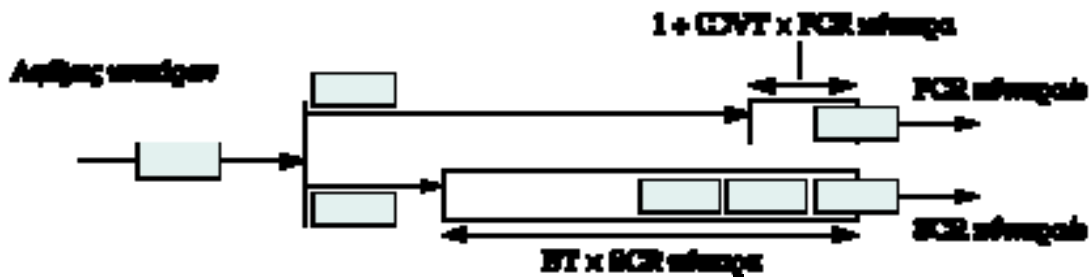
- Τα κύτταρα που φθάνουν διπλασιάζονται και εισέρχονται στους δύο καταχωρητές
- η κίνηση συμμορφώνεται με τις παραμέτρους (PCR, SCR, CDVT, BT) αν οι καταχωρητές δεν οδηγούνται ποτέ σε υπερχειλίση



Περιγραφείς Κίνησης (traffic descriptors)

ο ελεγκτής κίνησης χρησιμοποιείται από:

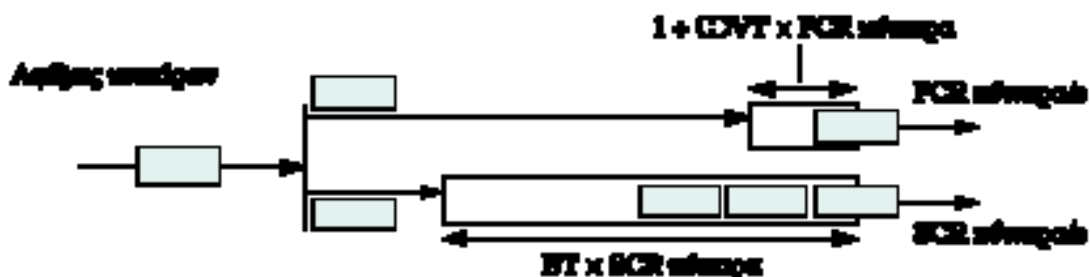
- την πηγή για να διασφαλίσει η κίνηση συμμορφώνονται με τους περιγραφείς
- το δίκτυο για να επαληθεύσει ότι η πηγή συμμορφώνεται με τους περιγραφείς
- ο μεταγωγός μπορεί να θέσει $CLP = 1$ στα μη συμμορφούμενα κύτταρα



Κίνηση Σταθερού Ρυθμού Bits (Constant-Bit-Rate - CBR)

(δεν πρέπει να προκαλεί υπερχείλιση στον πάνω καταχωρητή)

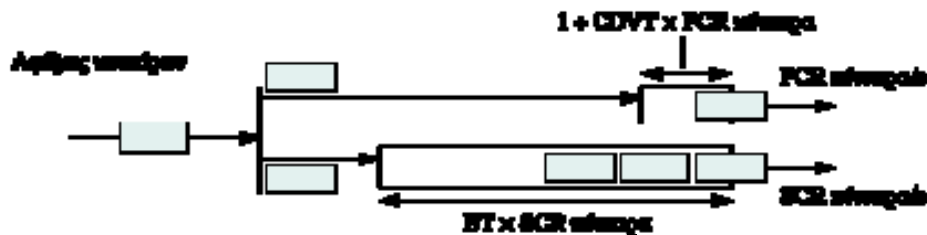
- PCR: Peak Cell Rate - μέγιστος ρυθμός κυττάρων
- CDVT: Cell Delay Variation Tolerance - ανοχή στην απόκλιση καθυστέρησης κυττάρου
- Π.χ.
 - αν $CDVT = 0 \Rightarrow$ ελάχιστος χρόνος μεταξύ δύο αφίξεων κυττάρων = $1/PCR$
 - αν $CDVT \times PCR = 0,1 \Rightarrow$ ελάχιστος χρόνος μεταξύ δύο αφίξεων = $0,9/PCR$



Κίνηση Μεταβλητού Ρυθμού Bits

(δεν πρέπει να προκαλεί υπερχείλιση σε κανέναν από τους δύο καταχωρητές)

- SCR: Sustained Cell Rate - διατηρούμενος ρυθμός κυττάρων ($< PCR$) είναι ένα άνω όριο του μακροπρόθεσμου ρυθμού άφιξης των κυττάρων
- BT: Burst Tolerance - ανοχή καταιγισμών επιτρέπει την άφιξη των κυττάρων με ρυθμό $> SCR$ για κάποιο χρονικό διάστημα (όσο μεγαλύτερο BT, τόσο μεγαλύτερο το χρονικό αυτό διάστημα)



Κατηγορίες Υπηρεσιών

- CBR: Constant-Bit-Rate - σταθερού ρυθμού bits μεταφέρει κίνηση CBR με καθορισμένο ρυθμό απωλειών και καθυστερήσεις
- VBR-RT: Variable-Bit-Rate-Real-Time - μεταβλητού ρυθμού bits, πραγματικού χρόνου μεταφέρει κίνηση VBR με καθορισμένο ρυθμό απωλειών και καθυστερήσεις
- VBR-NRT: Variable-Bit-Rate-Non-Real-Time- μεταβλητού ρυθμού, μη πραγματικού χρόνου μεταφέρει κίνηση VBR με καθορισμένο ρυθμό απωλειών
- ABR: Available-Bit-Rate - διαθέσιμου ρυθμού bits
- παραδίδει κύτταρα με έναν ελάχιστο ρυθμό (το δίκτυο δέχεται τα κύτταρα όσο πιο γρήγορα μπορεί εφόσον έχει διαθέσιμη χωρητικότητα)
- UBR: Unspecified-Bit-Rate - ακαθόριστου ρυθμού bits
- υπηρεσία βέλτιστης προσπάθειας (προσπαθεί να παραδώσει τα κύτταρα χωρίς καμία δέσμευση ως προς την ποιότητα υπηρεσίας)
- CBR, VBR: το δίκτυο δεσμεύει πόρους για τη σύνδεση κατά την εγκαθίδρυσή της
- ABR : το δίκτυο ρυθμίζει τη ροή των κυττάρων υποδεικνύοντας στην πηγή το ρυθμό

Κατηγορίες Υπηρεσιών

Κατηγορία υπηρεσιών	Ορισμός	
	Περιγραφείς Κίνησης	Καθορισμένα Ιδιοχαρακτηριστικά QoS
CBR	CBR	CLR, CDV, max CTD, mean CTD
VBR-RT	VBR	CLR, CDV, max CTD, mean CTD
VBR-NRT	VBR	CLR
ABR	Δεν ισχύει	MCR
UBR	Δεν ισχύει	Κανένα

CBR: Constant-Bit-Rate

VBR-RT: Variable-Bit-Rate-Real-Time

VBR-NRT: Variable-Bit-Rate-Non-Real-Time

ABR: Available-Bit-Rate

UBR: Unspecified-Bit-Rate

CLR: Cell Loss Ratio

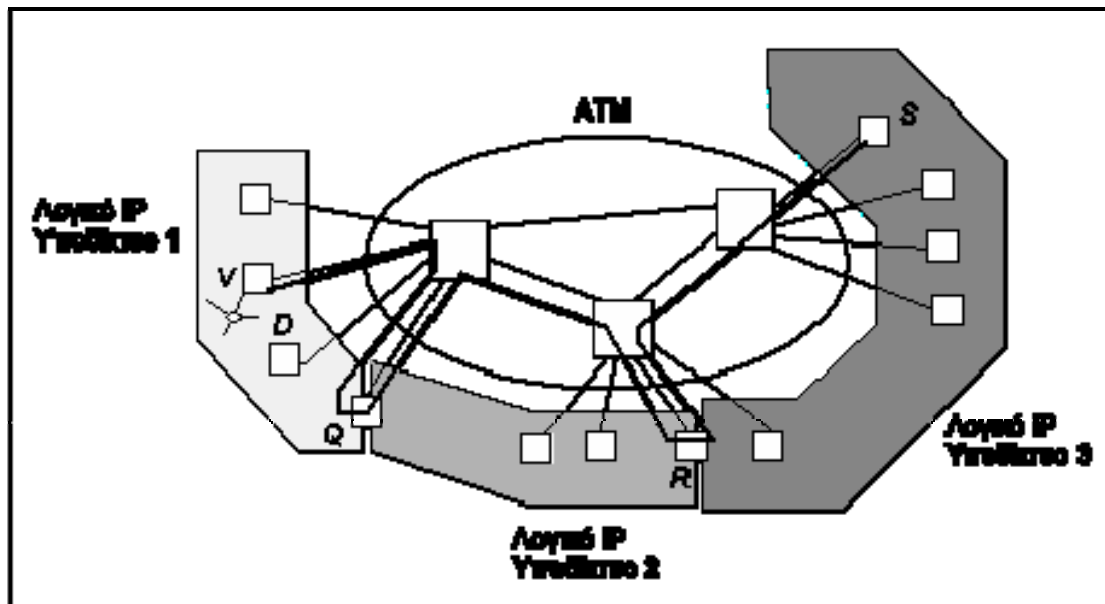
CDV: Cell Delay Variation

maxCTD: maximum Cell Transfer Delay

mean CTD: mean Cell Transfer Delay

MCR: Minimum Cell Rate

IP πάνω από ATM



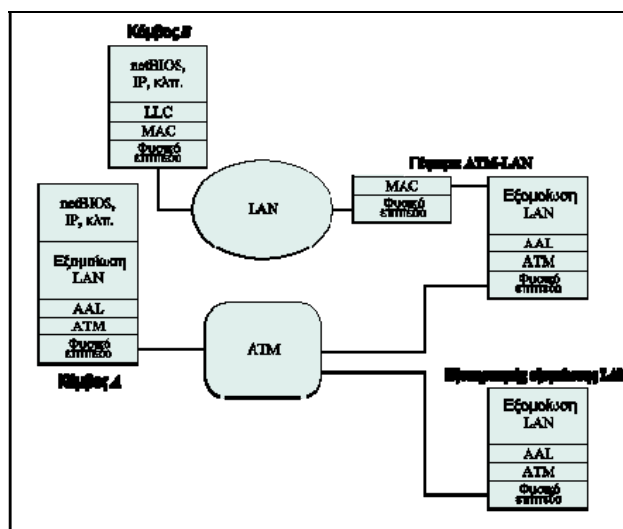
IP πάνω από ATM

- κλασσικό IP πάνω από ATM (classical IP over ATM)
 - ο S θέλει να στείλει ένα πακέτο IP στον D
 - ο S στέλνει το πακέτο στο δρομολογητή του R
 - ο R στέλνει το πακέτο στο δρομολογητή Q
 - εγκαθιδρύει ένα εικονικό κύκλωμα προς το δρομολογητή Q
 - τεμαχίζει το πακέτο IP σε κύτταρα ATM
 - Στέλνει τα κύτταρα ATM μέσω του εικονικού κυκλώματος
 - όταν ο Q λάβει τα κύτταρα
 - επανασυναρμολογεί το πακέτο IP
 - διαβάζει τη διεύθυνση προορισμού του
 - στέλνει το πακέτο στον V
 - όταν ο V λάβει το πακέτο
 - το στέλνει σαν ένα πακέτο Ethernet στον προορισμό D
- μοντέλο βραχυδρόμησης (shortcut model)
 - ο R ανακαλύπτει τη διεύθυνση ATM του V και εγκαθιδρύει απευθείας ένα εικονικό κύκλωμα από τον R στον V

Εξομοίωση LAN πάνω από ATM

- διαδικασία με την οποία το δίκτυο ATM εξομοιώνει ένα δίκτυο Ethernet
- Στόχος: υπολογιστές συνδεδεμένοι σε δίκτυο Ethernet και σε δίκτυο ATM «υποθέτουν» ότι βρίσκονται σε ένα κοινό δίκτυο Ethernet

- οι υπολογιστές που συνδέονται στο δίκτυο ATM τρέχουν λογισμικό που καλείται εξομοίωση LAN (LAN Emulation - LANE)
- ένας υπολογιστής ενεργεί ως εξυπηρετητής LANE



Εξομοίωση LAN πάνω από ATM

- Ο υπολογιστής S υποθέτει ότι ο D βρίσκεται στο ίδιο δίκτυο Ethernet
- ετοιμάζει πακέτο [s, d | data] (s, d: διευθύνσεις Ethernet των S, D)
- Το LANE στον S
 - αναζητά σε έναν πίνακα τη διεύθυνση ATM που αντιστοιχεί στη d (έστω r)
(αν ο πίνακας δεν έχει καταχώρηση το LANE τη ζητά από τον εξυπηρετητή)
 - εγκαθιδρύει ένα εικονικό κύκλωμα ATM προς τη διεύθυνση r
 - στέλνει το πακέτο Ethernet [s, d | data] ως ακολουθία από κύτταρα ATM
- Ο δρομολογητής R
 - επανασυναρμολογεί το πακέτο
 - το στέλνει στο δίκτυο Ethernet E